

Montering av Stoneart SmartSystem® fasadsten **Stoneart**



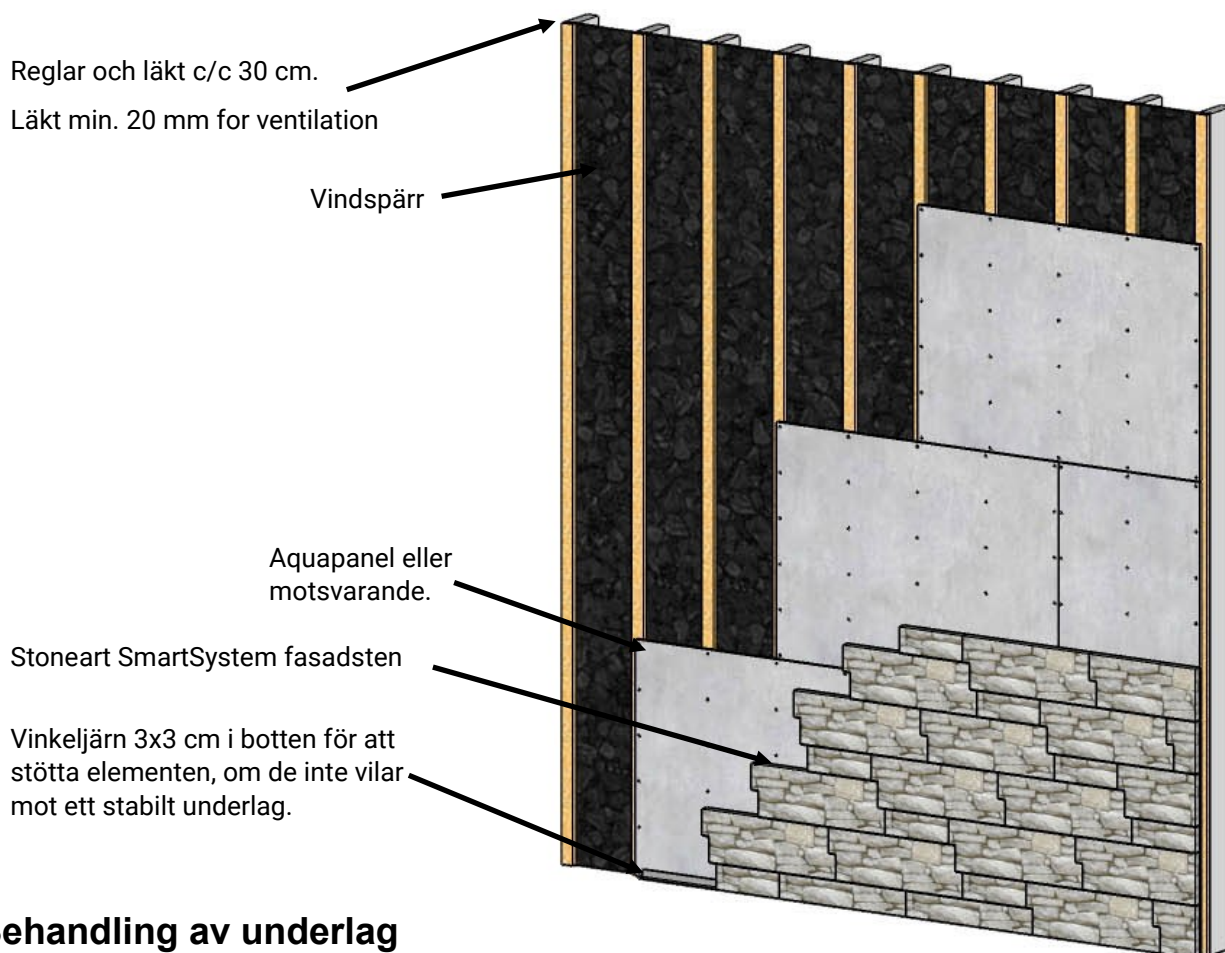
Praktisk information vid montering av Stoneart SmartSystem® fasadsten

Underlaget

Väggen bör helst vara solid och av murkonstruktion (tegel, leca eller betong).

Vid montering av fasadsten på träkonstruktion:

- **Inomhus** finns det 3 alternativ vid montering på regler: - 2 lager gips - 1 lag Masterboard (fiber/betong) - 1 lag Litex. Vi rekommenderar 10 cm mellan fästskruvarna på plattorna.
- På existerande träväggkonstruktion: 1 lag gips/tunnngips skruvas direkt på.
- **Utomhus**, är vår rekommendation är att använda 12,5 mm frostsäkra betongplattor (Aquapanel eller motsvarande) istället för gips. Luftning är viktig. Också här rekommenderar vi ett regelavstånd på 30 cm och 10 cm mellan skruvarna på plattorna. (se bild nedan)
- På större ytor där man har trägolv, underlag som sviktar eller om man startar med fasadstenen en bit upp på väggen - skruvas ett vinkeljärn fast ca. 3x3cm i botten.



Behandling av underlag

- På gips, leca, tegelsten og porös murvägg - använd primer.
- På ren betongvägg; Använd stenrengöring for att få bort evt. slagg och annan smuts
- Målad murvägg med vattenbaserad färg; ta bort evt. lös färg, rubba upp väggen med grovt sandpapper. Oljebaserad färg bör helst tas bort.
- Primer bör användas på porösa ytor.

Montering i större höjder

Vid montering i större höjder rekommenderas en mekanisk fixering varje 2,5 meter. Det finns flera olika metoder för mekanisk fixering:

- Vinkeljärn. Det ska vara av ett material som är för utomhusbruk (galvaniserat eller aluminium). Nackdelen är att man kan få en horisontellt synlig linje mellan elementen.
- Man borrar i elementet og använder en syrafast skruv för fixeringen mot fast underlag. Detta är vår rekommenderade lösning. Det ger en flexibilitet i val av infästningspunkter (där reglarna är) och är snabbt och enkelt gjort under monteringen. Lösningen stöttar samtidigt uppåt på samma sätt som vinkeljärn. Hålet i elementet gör man där skruven inte blir synlig – mellan två stenar. Och kan efteråt evt. täckas med murbruk om man det skulle önskas.



Fix – produkter og viktig information

Vår fasadsten monteras med kakelfix. Det är viktigt att fixet er av god kvalitet. Det finns flera typer av kakelfix från leverantörer av kvalitetsprodukter som kan användas vid montering av vår fasadsten.

Det er viktigt att fix som ska användas utomhus är frostsäkert.

Stoneart AS samarbetar med LIP. Vår fasadsten er testet med LIPs produkter på deras laboratorium i Köpenhamn. Vi har följande råd og rekommendationer för användning av fix:

- **Förbehandling:** Underlaget ska tåla vikten och vara rent. På starkt sugende underlag bör det primes med **LIP Primer** blandat 1:10, förbrukningen är da 1l konsentrat pr. 10m² vägg.
- **Monteringsanvisning:** Stoneart fasadsten fixeras med LIP Multi kakelfix, eller LIP Snabbtorkande kakelfix. Detta förs på underlaget med en 10 – 12 mm. tandspackel. Ved utomhusmontering förs också ett tunt lag fix på baksidan av fasadstenen.

OBS! Det är viktig att undvika fix mellan fasadstensmodulerna.

For att minimera risken för frostsprängning, är det viktigt att det vid montering av fasadsten utomhus, eftersträvar att fixen täcker hela ytan, för att undvika evt. luftfickor i fixlaget.

Andra tips og råd

- Om ytorna som ska bekläs är i ojämn/ sluttande terräng. Börja på en lång yta. Skruva upp en läkt vågrätt, börja montera där, ta sedan bort läkten och gör anpassningar mot den ojämna terrängen efteråt.
- Om du impregnerar stenen är det lättare at hålla fasadstenen ren i miljöer der de fort blir smutsiga eller missfärgas av andra yttre faktorer som tex. sur nederbörd.

Monteringsanvisning Stoneart Smartsystem® fasadsten

Utrustning som är bra att ha till hands vid monteringen:



Snörslå



Vattenpass



Tandspackel 10-12 mm



Blandare



Murarhink



Murslev



**Vinkelslip med di-
mantblad**



Kakelfix



Gummihammare



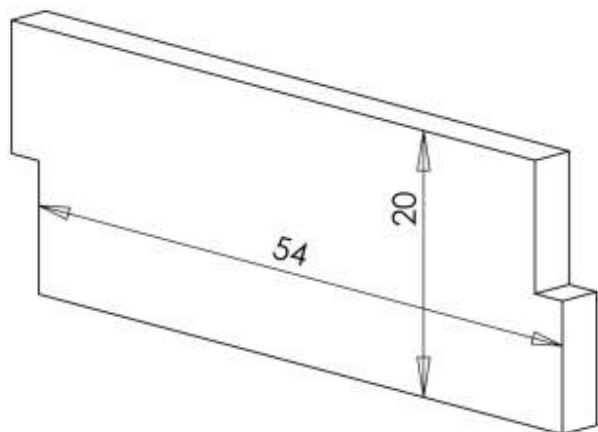
**Montagelim, för att fixera stenar som
evt. lossnar under montering.**



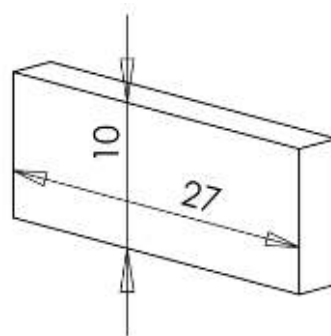
Tumstock

Elementen i Stoneart Smartsystem

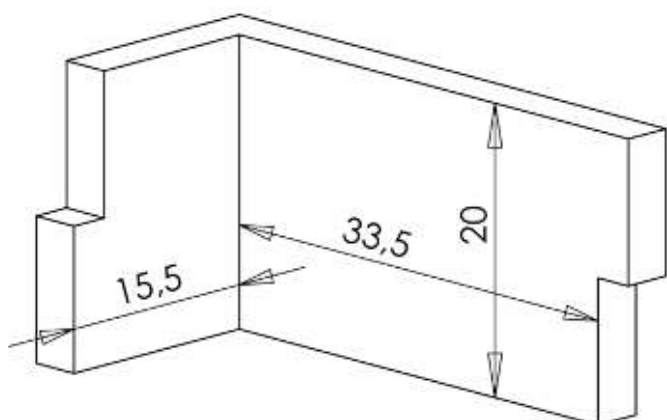
Smartsystem 54



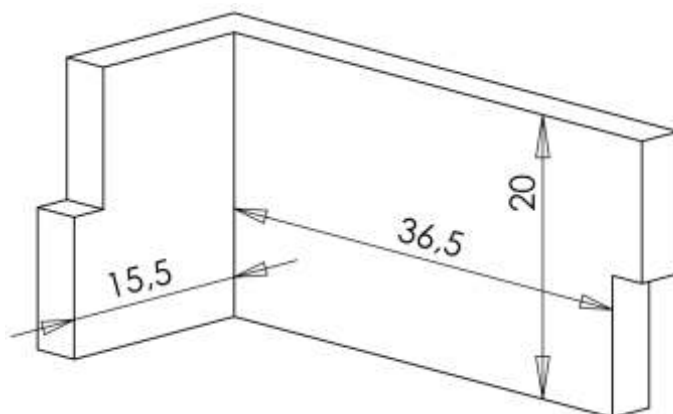
Smartsystem 27/10



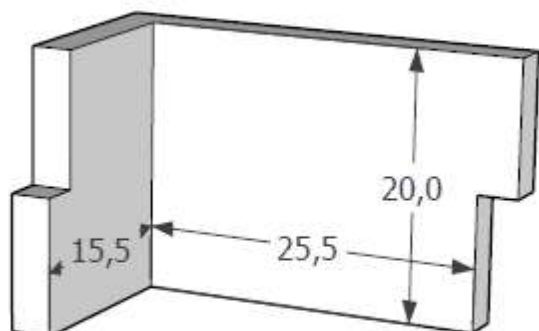
Smartsystem L-hörn (48x48)



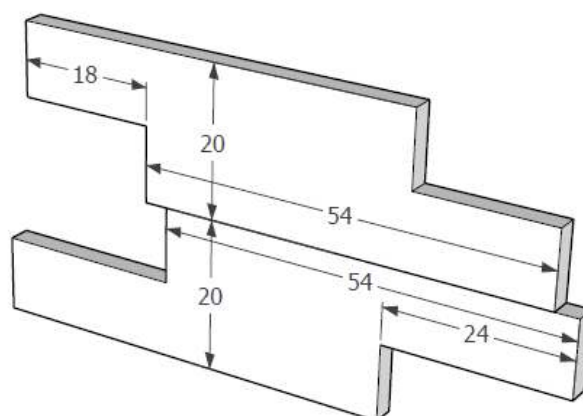
L-hörn MAXI (50x50)



L-hörn Schiedel (40x40)



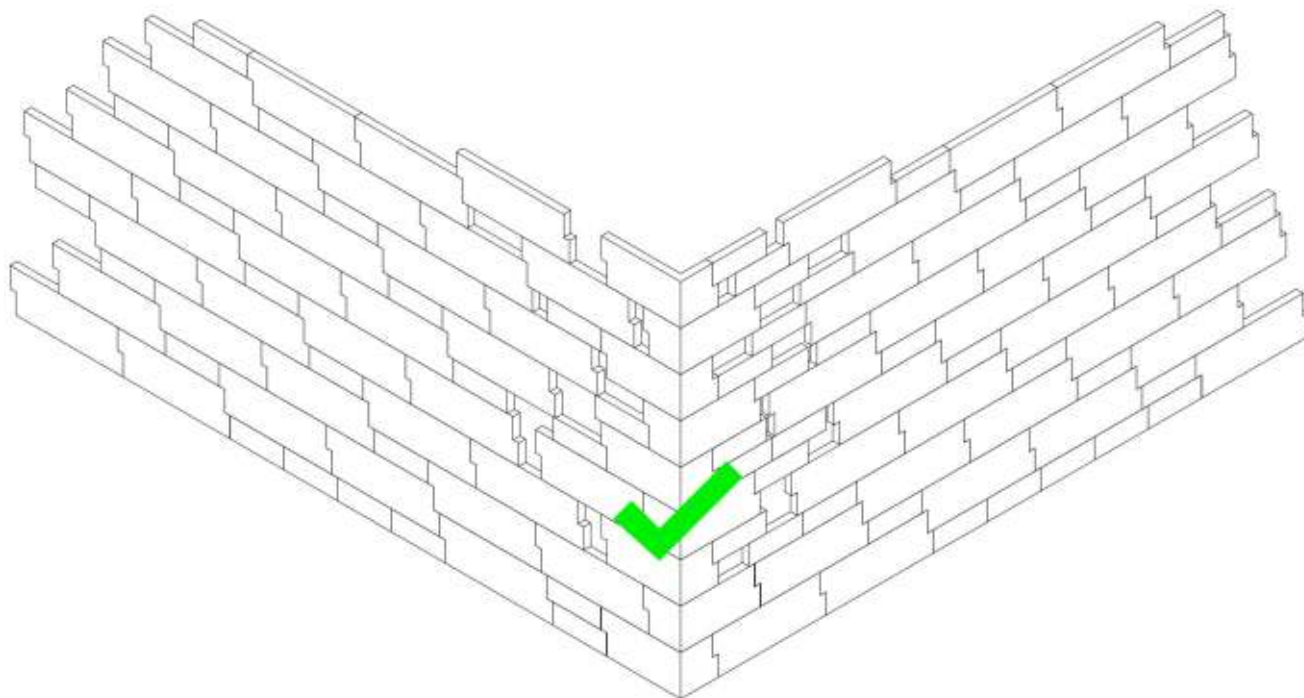
Z element (set à 2st)



Hur man monterar Stoneart SmartSystem

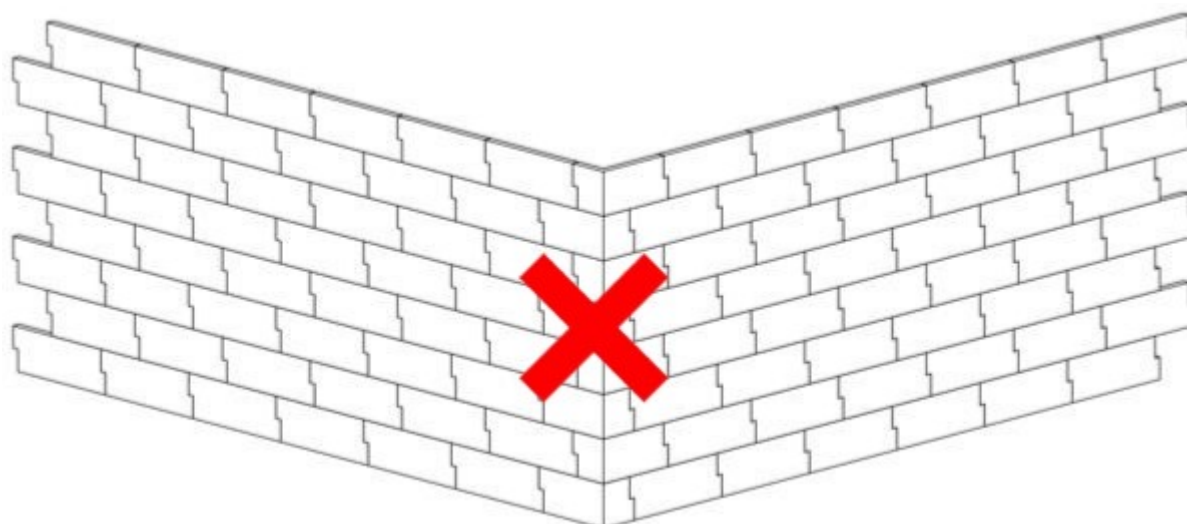
Stoneart SmartSystem är enkelt att installera. Du börjar gärna vid ett ytterhörn alternativt på en av sidorna. Skissen nedan visar hur SmartSystemet förskjuter elementen för att ta bort synliga "ränder" - både horisontellt och vertikalt.

De öppna fälten i systemet fylls sedan med 27/10 element som tillpassas. Det är viktigt att följa SmartSystemet visare när du börjar montera vidare ut från hörnet. Du får en mer detaljerad introduktion till hur systemet monteras senare i anvisningen.



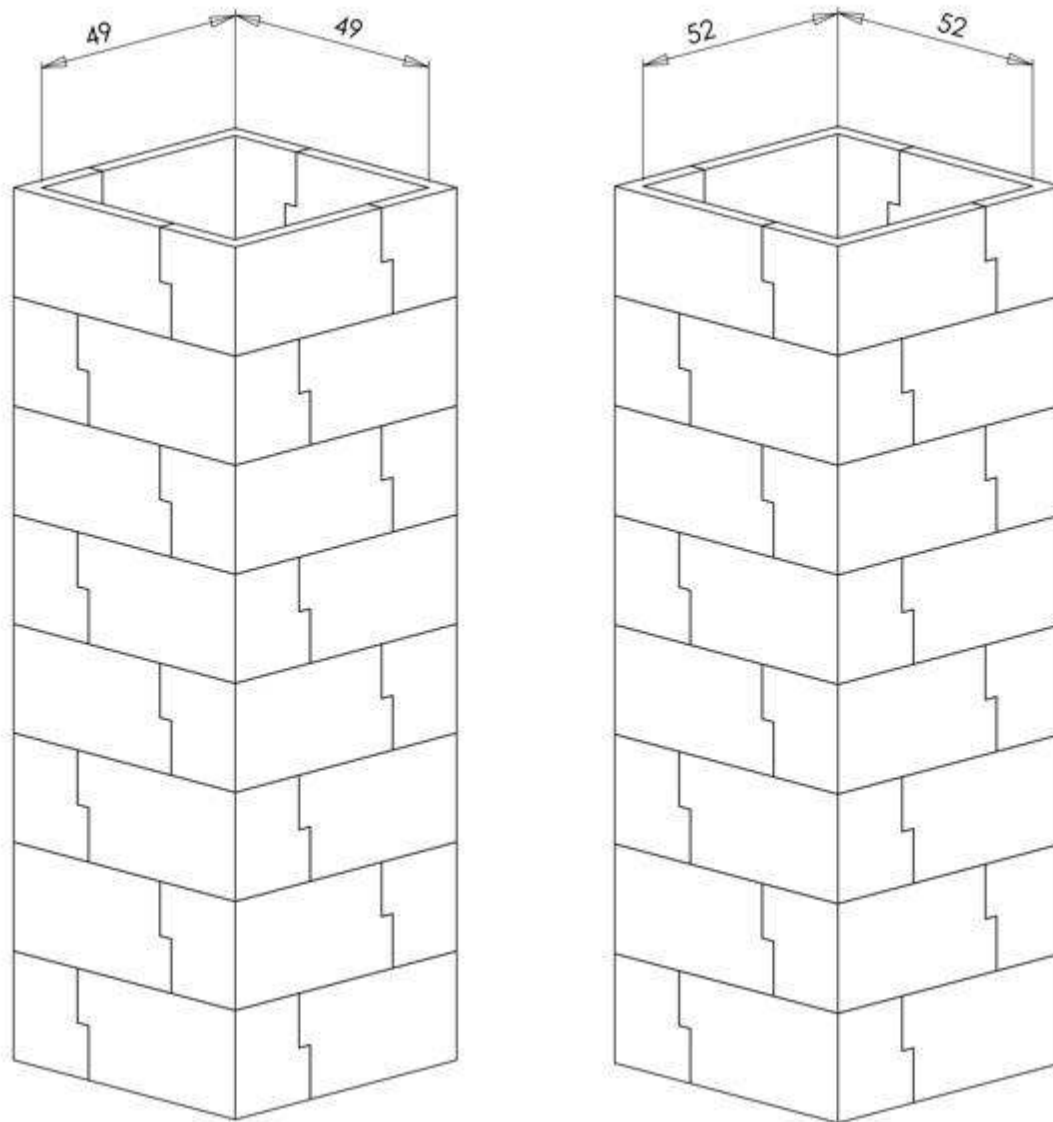
Problemet med fasadstenspanel monterad efter det traditionella monterings-systemet.

Sten är en naturprodukt och ska se ut som det. Stenarna som Stonearts fasadsten är uppbyggd av är som du hittar den i naturen. Men när elementen monteras tillsammans på en större yta, blir långsgående horisontella linjer ofta tydliga. Elementen läggs i förband, men de långa obrutna horisontella linjerna blir framträdande.



Stoneart SmartSystem på skorsten

L-hörnen i Stoneart Smart System är anpassade till standard Leca skorstenmoduler(48x48 cm). Fyra element täcker 20 cm på alla fyra sidor. För bästa resultat kom ihåg att lägga varannat varv "åt andra hållet". L-hörnen finns också i versioner för skorstensmoduler till 40x40 och 50x50 cm.



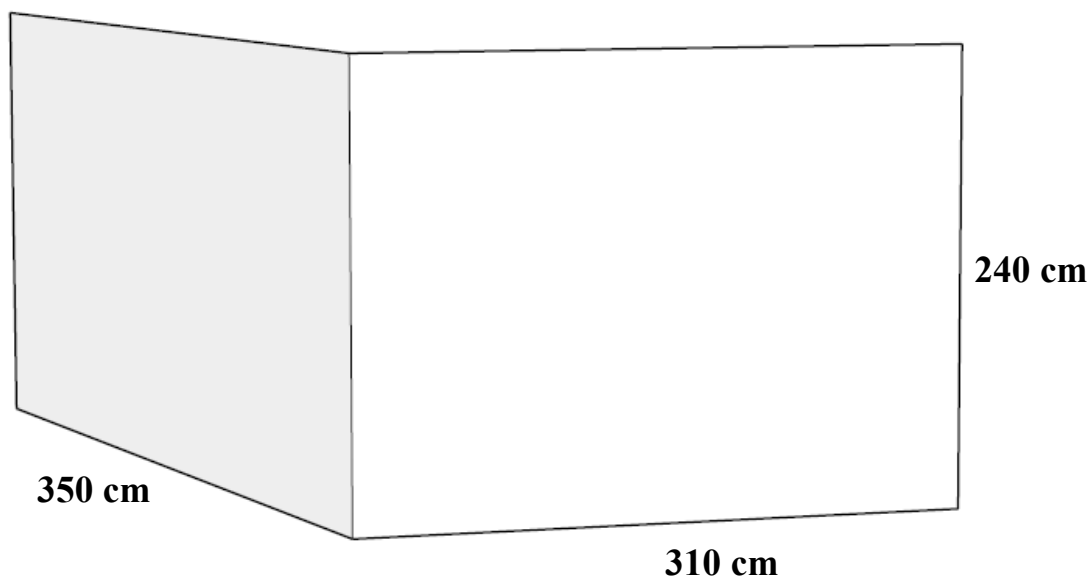
Vid montering på skorsten av mindre storlek kan man anpassa elementen eller bygga på skorstenen med godkänt material.

Större skorstener kläs med L-hörn i kombination med våra andra SmartSystem-element.

Standard skorsten (48x48) kan också kläs med SmartSystem 54-element. Det ger en invändig modulmått på 50 × 50 cm.

Två väggar med ett ytterhörn på 90 grader

Beräkning - vad som är viktigt att mäta.



Mät upp längd och höjd - ger det totala antalet kvm och höjden för L-hörn

- Väggen har en total yta på 15,84 kvm
- Med en höjd på 240 cm behöver vi 12 L-hörn (20 cm per hörn). Varje hörn täcker 0,11 kvm. 12 L-hörn = 1,32 kvm
- Man räknar ungefär 4 st 27/10 element per kvm. Vi behöver 58 stk 27/10 element . Varje element täcker 0,027 kvm. 58 stk = 1,56 kvm
- När vi har beräknat L-hörn och 27/10 står vi kvar med 12,96 kvadratmeter som ska täckas av det vanliga elementen (54 elementet). Varje element täcker 0,11 kvm. Vi behöver därför 118 st 54 element för denna vägg.
- OBS ! Som en tumregel lägger vi till 5% svinn för kap och tillpassning. Mindre väggar kan ge en högre % medan större väggar kan ge en lägre % svinn.

För denna vägg behöver vi då följande produkter:



54 element
124 st



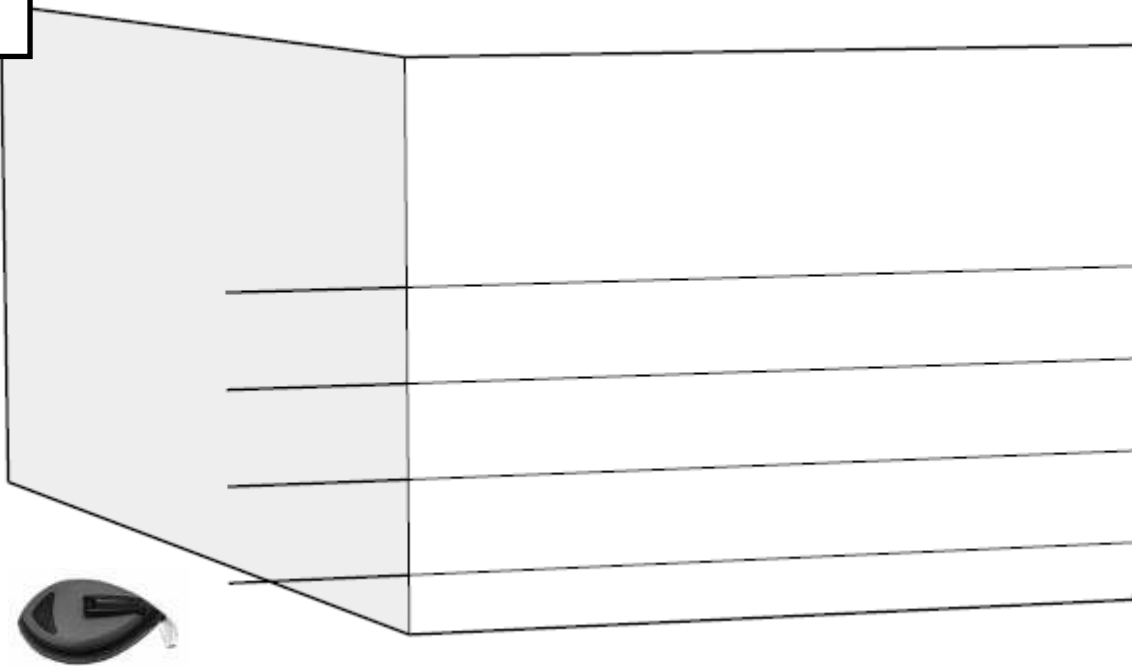
L-hörn 12 st



27/10 element
60 stk

Då börjar vi med jobbet

1



Mät upp med snörslå 25 cm upp (så att kritlinjen syns även om du applicerar lim för de 20 cm höga panelerna). Därefter en linje för varje 40 cm för att kunna justera under jobbet.

Blanda fix och vatten



Då starter vi med monteringen

2

- Applicera fix med en 10-12mm tandspackel på väggen.
- Vid montering utomhus appliceras också ett tunt lagerfix på baksidan av panelen för att säkerställa att fixen täcker hela ytan.
- Mät 5 cm ner från den första kritlinjen till toppen av elementet.
- Tryck fast panelerna ordentligt in i kakelfixet och ta bort överflödigt fix.
- Undvik fix mellan modulerna

L-hörn varannat håll

27/10 elementet förskjuter med en halv modulhöjd (10 cm)

27/10 element (Man kan också dela ett 54 element) Använder då en lång modul istället för 2 st. korta.

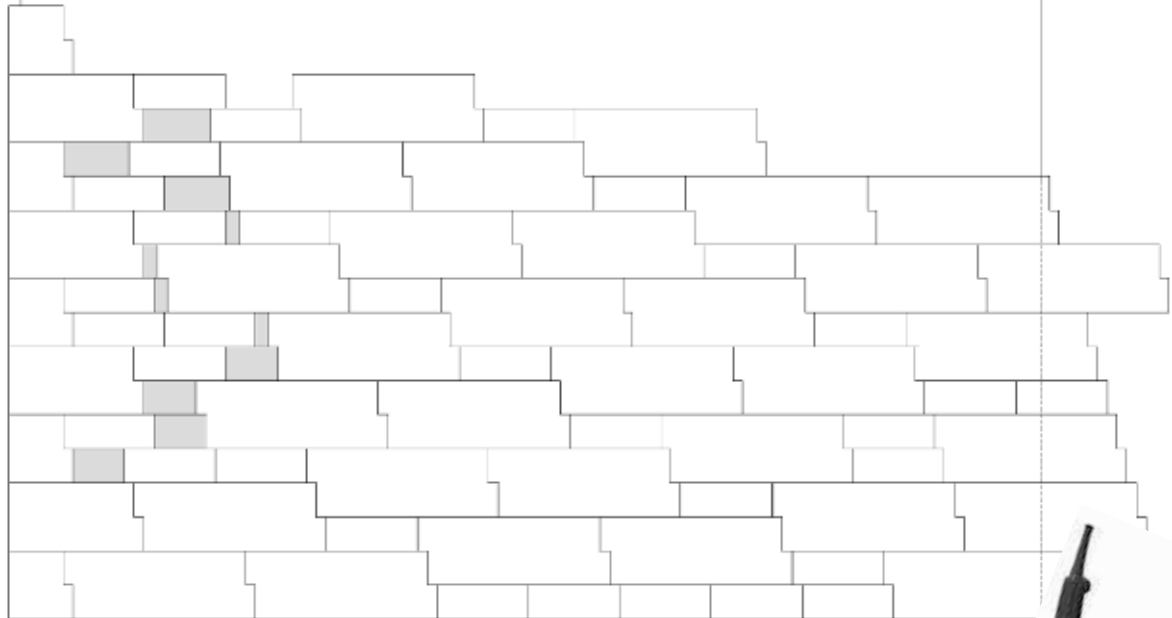
3

27/10 element som anpassas

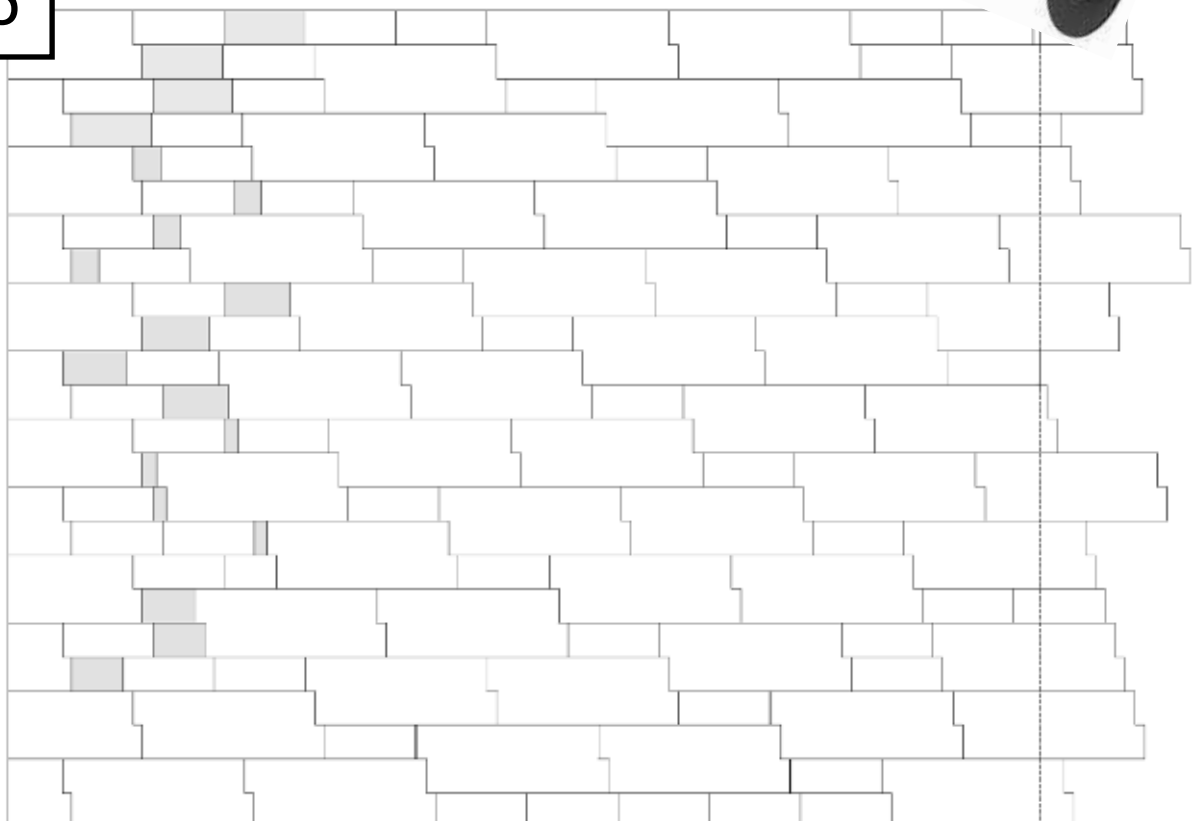
Kontrollera med vattenpass ofta.

4

Följ Smartsystemet 2 st 54 element
och 1st 27/10 element.

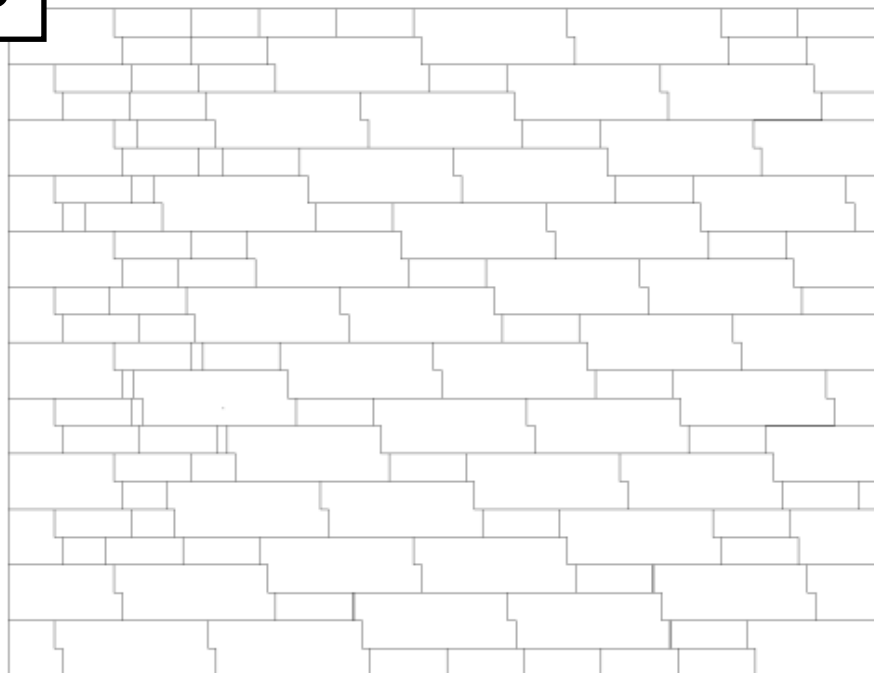


5



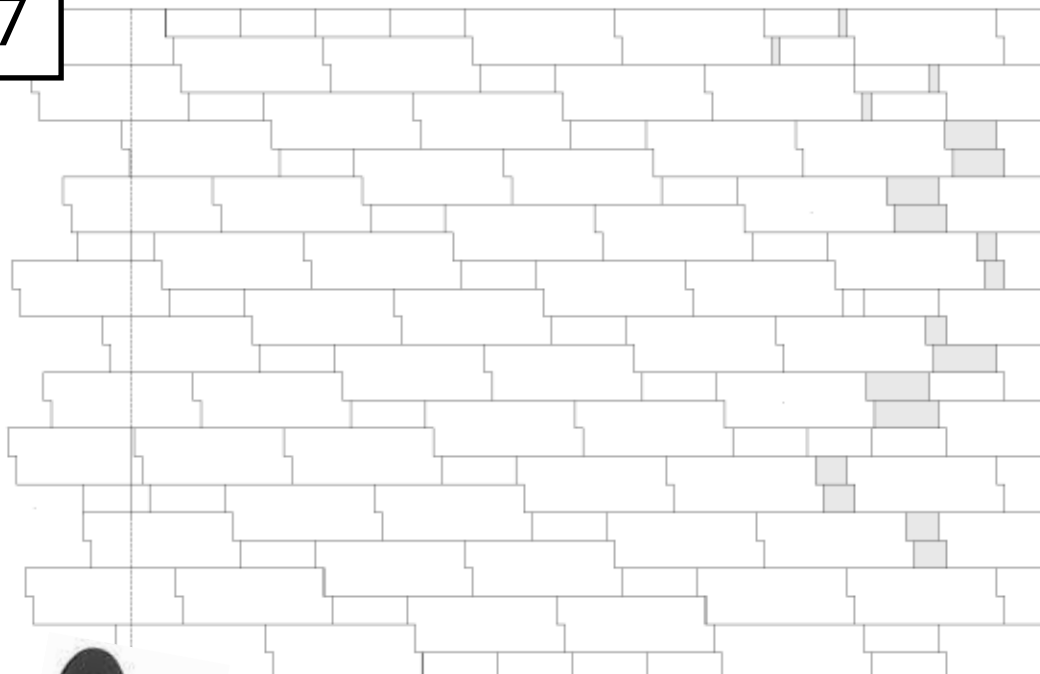
Då har vi en färdig vägg, utan "synliga" ränder både horisontellt och vertikalt.

6

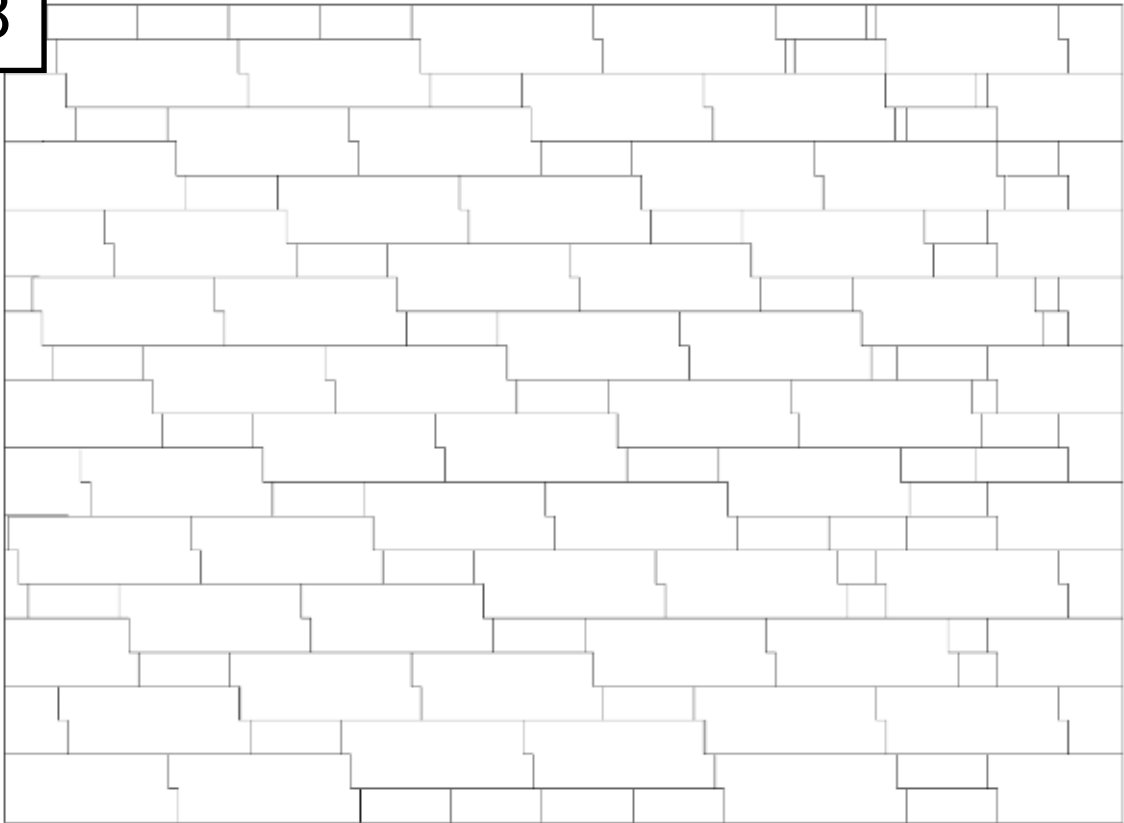


Vi bygger andra sidan på samma sätt.

7

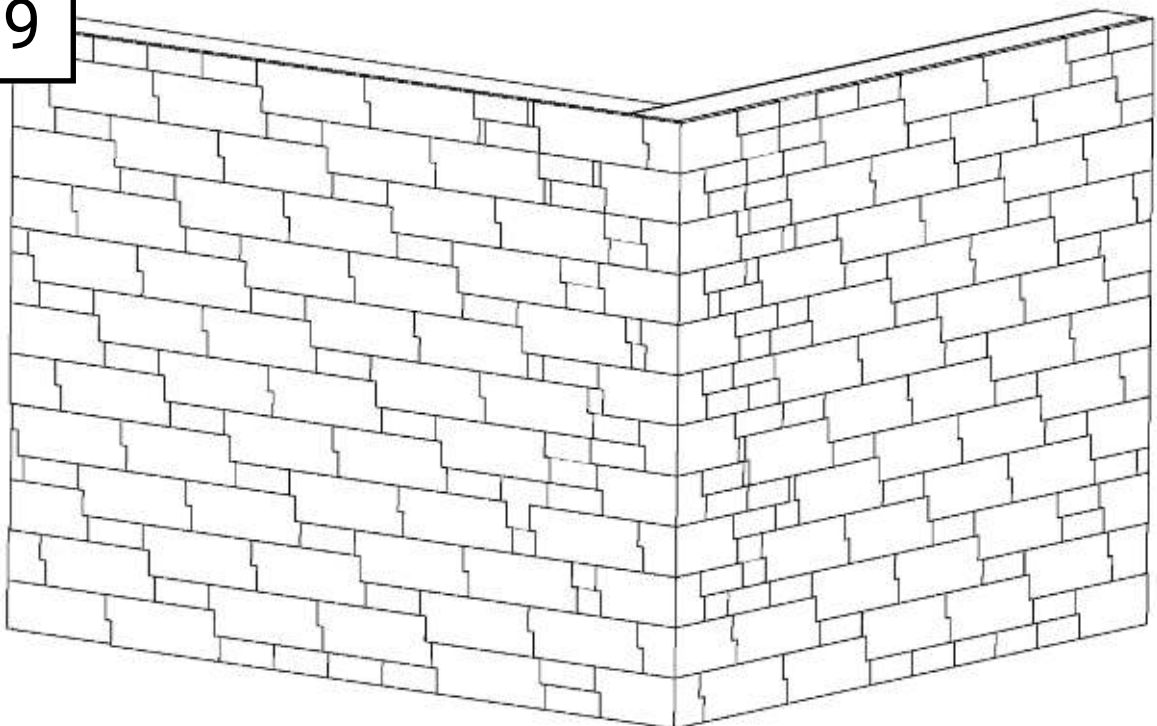


8

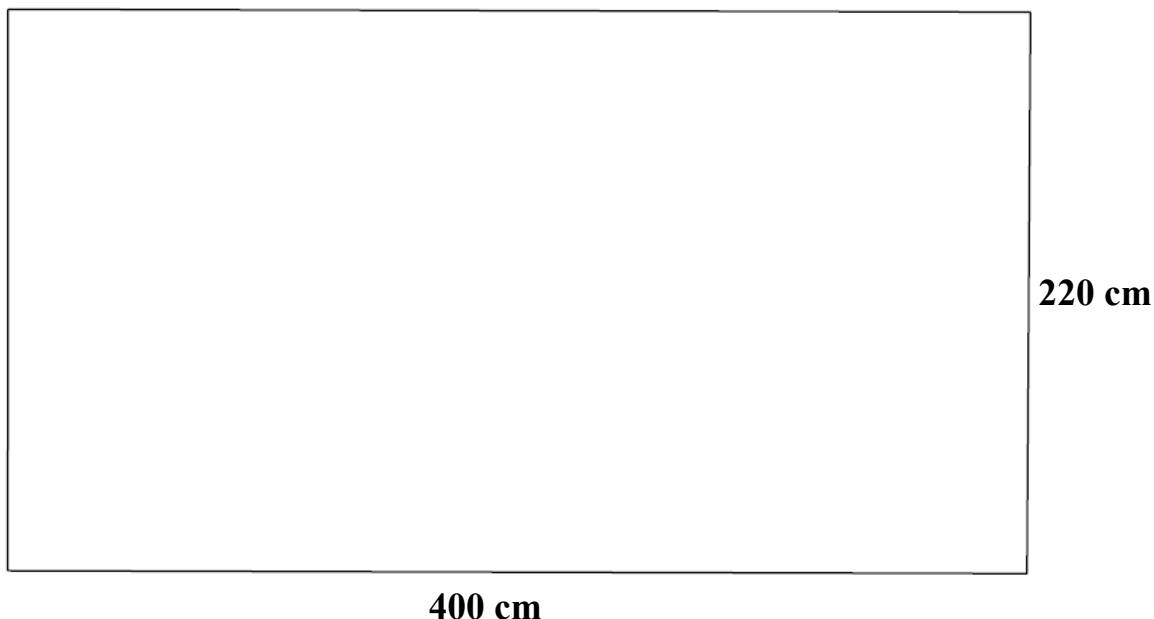


Då har vi ett färdigt hörn, utan "synliga" ränder både horisontellt och vertikalt

9



Enkel vägg utan hörn



Beräkning - vad som är viktigt att mäta.

Mät upp längd och höjd - ger det totala antalet kvm och höjden för L-hörn

- Väggen har en total yta på 9,3 kvm
- Man räknar ungefär 4 st 27/10 element per kvm. Vi behöver 32 stk 27/10 element . Varje element täcker 0,027 kvm. 32 stk = 0,88 kvm
- När vi har beräknat L-hörn och 27/10 står vi kvar med 8,4 kvadratmeter som ska täckas av det vanliga elementen (54 element). Varje element täcker 0,11 kvm. Vi behöver därför 80 st 54 element för denna vägg.
- OBS ! Som en tumregel lägger vi till 5% svinn för kap och tillpassning. Mindre väggar kan ge en högre % medan större väggar kan ge en lägre % svinn.

Till den här väggen behöver vi då:

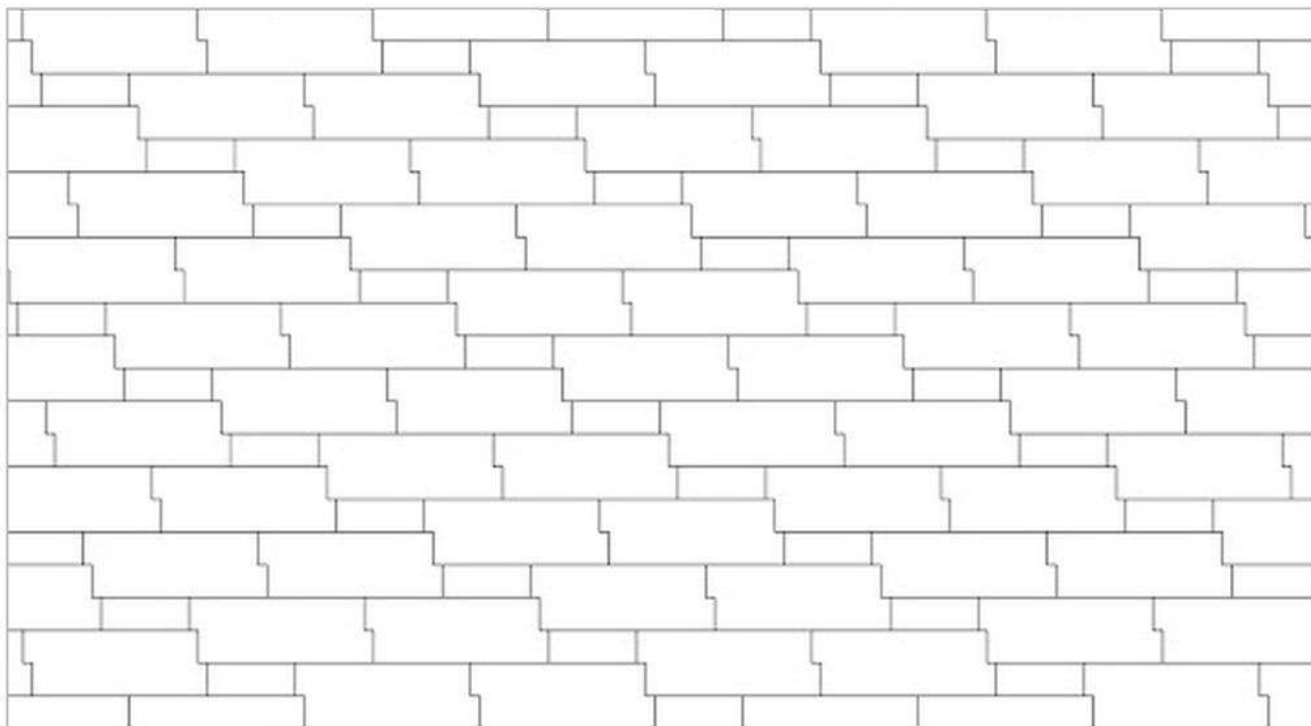


54 element 80 st.



27/10 element 32 st.

Vi följer samma procedur som på hörnväggen. Du börjar antingen från vänster eller höger. Du kapar den första stenen som figuren visar, bygger sedan bara vidare med SmartSystemet med två 54 och ett 27/10-element bortöver väggen och uppåt.



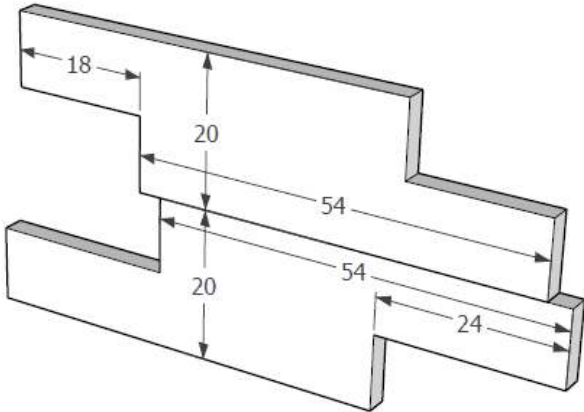
Då har du en fantastisk vägg med Stoneart Smart System, som vi anser är den bästa lösningen på marknaden för en enkel och effektiv montering av fasadsten med bästa möjliga resultat.



Beklädning av eldstäder med Stoneart SmartSystem

Vårt SmartSystem gör det möjligt att få en naturtrogen stenvägg monterad snabbt och enkelt. För att kunna uppnå samma fantastiska resultat snabbt och enkelt med minimal anpassning även på korta ytor som eldstäder, har vi tagit fram vårt Z-elementet. Med Z-elementet tillsammans med L-hörnen kan du fort och enkelt beklä öppna spisar och andra mindre ytor med samma fantastiska resultat som med SmartSystemet. För lite större ytor kan z-elementen kombineras de med de andra modulerna i systemet.

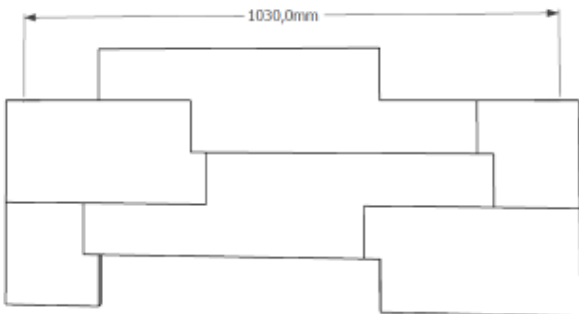
Z element (sett à 2stk)



Z element



Z element med L-hörn



Spis med med Z element og L-hörn.



Spis med kombination av element.

